

# 儲能櫃安裝方法

## 機櫃：

內部控制盤接線完成，只需將預留的線接上即可。

## 儲能機：

掛進機櫃內，接上控制盤上預留的線。

## 變壓器：

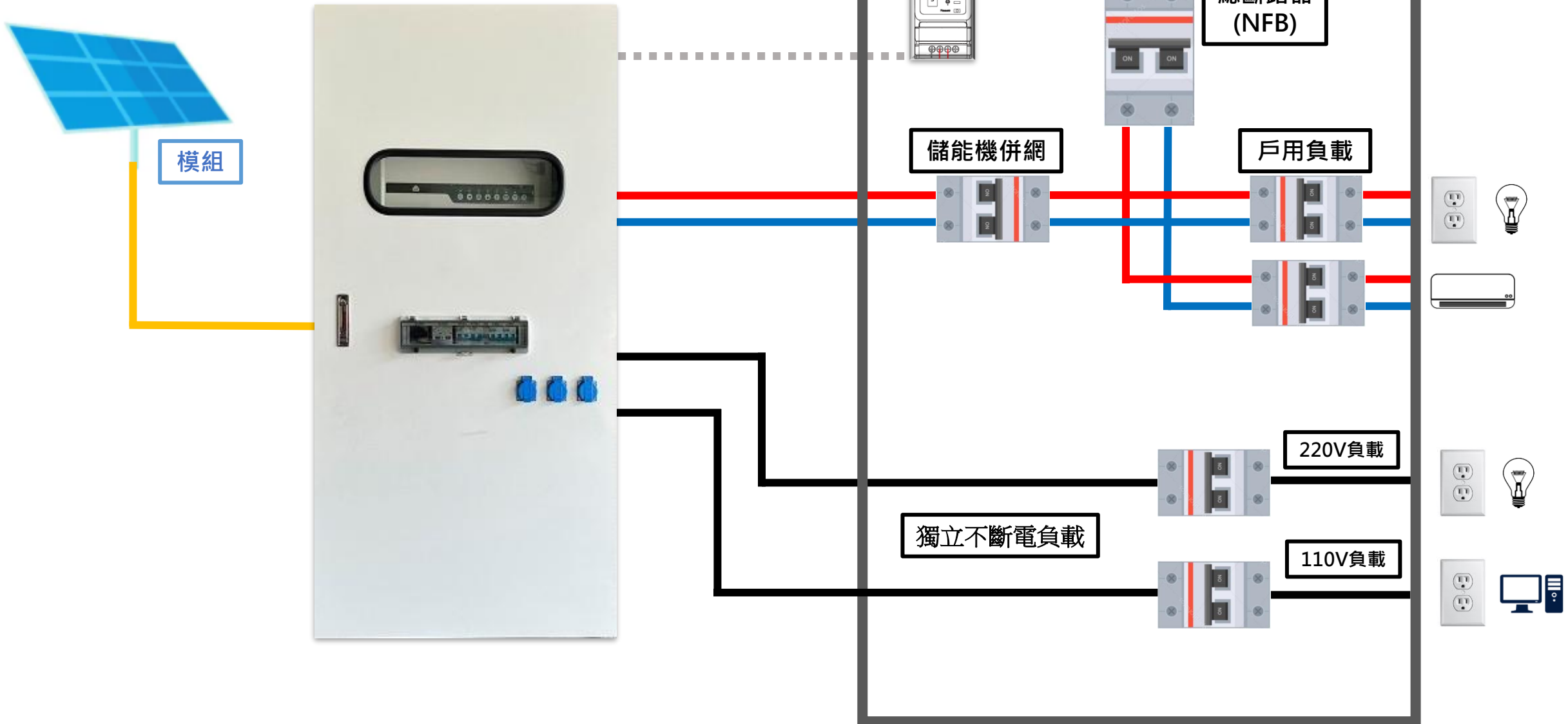
放進機櫃中間支架後鎖固，  
接上控制盤上預留的線。

## 電池：

放置機櫃最下層支架，接上電池正負極即可。



# 儲能櫃系統圖



# ES 儲能機孔位介紹



# 接線方法

## DC開關:

接至變流器 PV輸入

## 電池開關:

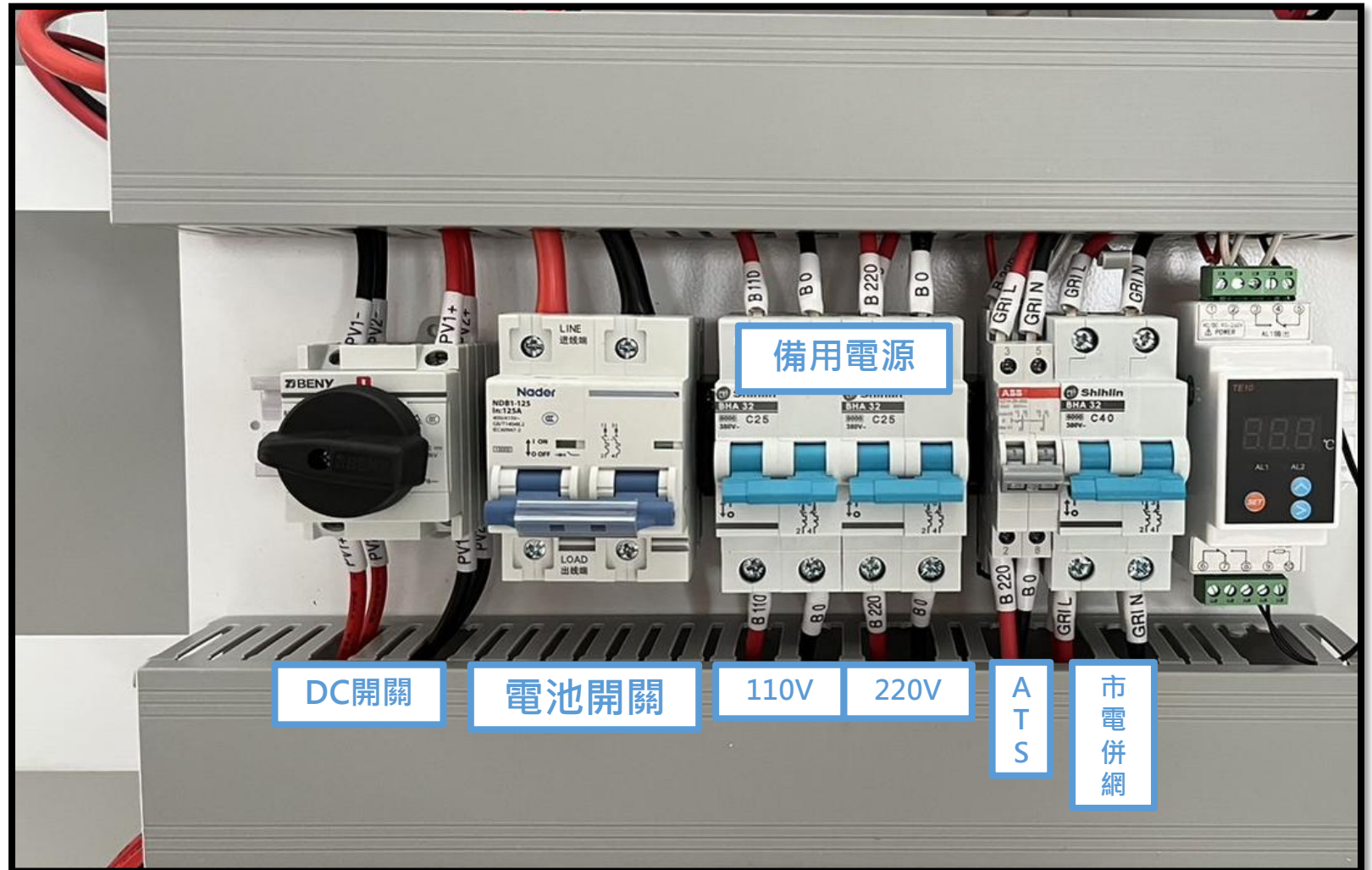
一次側接至儲能機正負極  
二次側接至電池正負極

## 備用電源110V:

一次側接至變壓器110V  
二次側可自行拉至110V獨立負載盤，  
(已預接在機櫃門上插座)

## 備用電源220V:

一次側接至變壓器220V  
二次側可自行拉至220V獨立負載盤，  
(已預接在機櫃門上插座)



# 接線方法

## ATS: 備用電源手動切換開關

一次側接至儲能機BACK-UP

上: 由市電供電

中: 斷開

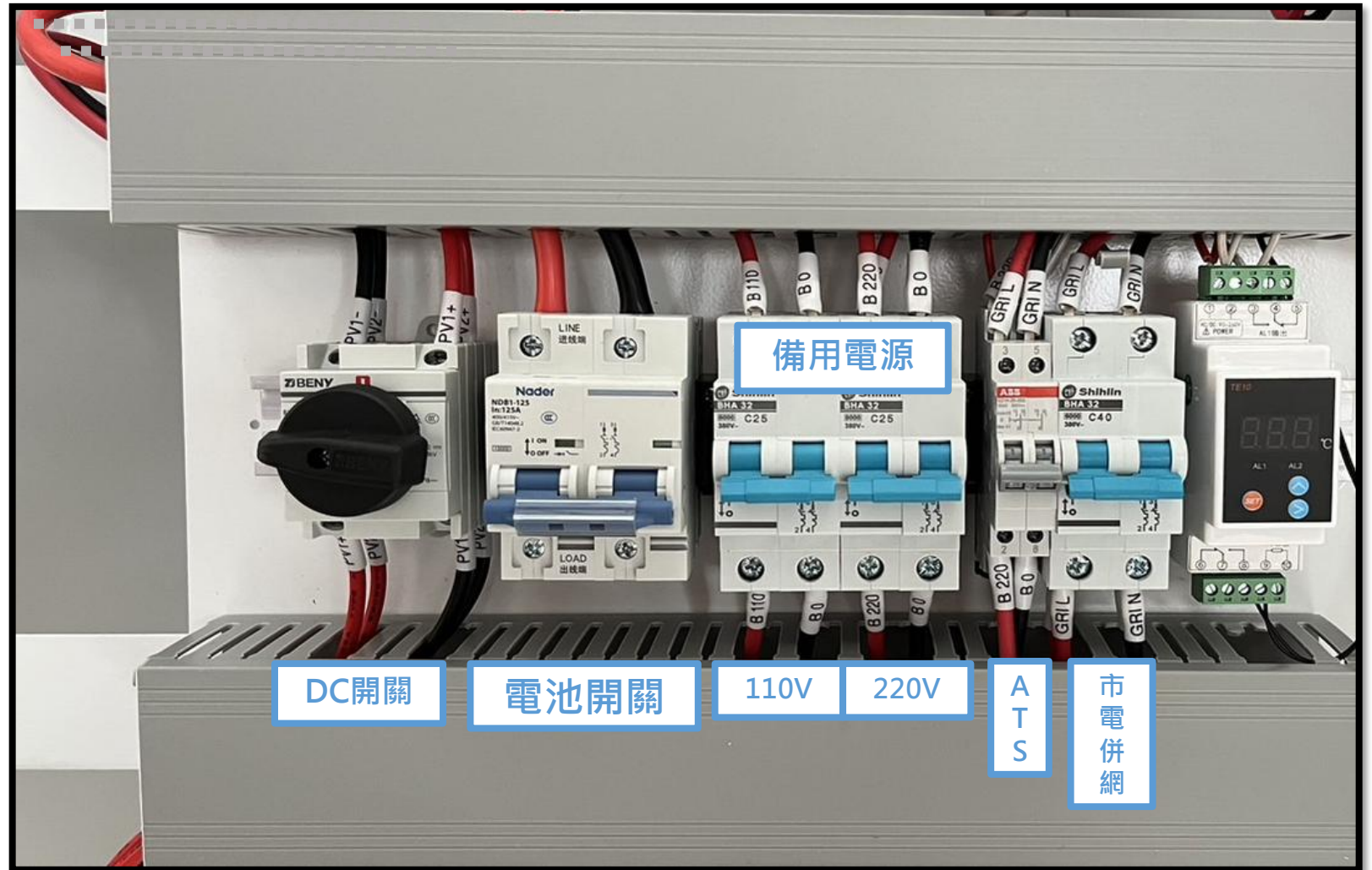
下: 由變流器BackUP供電

## 市電併網:

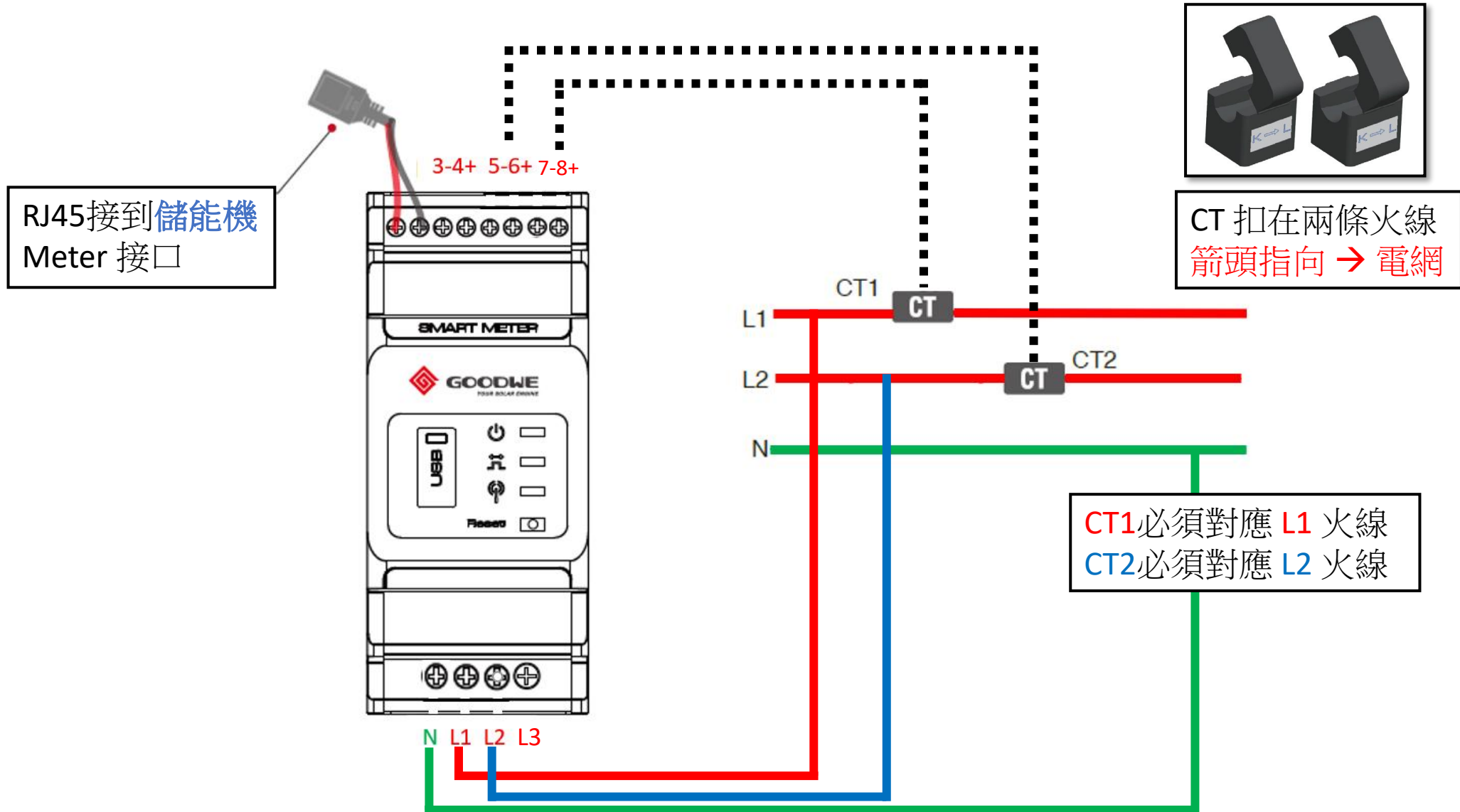
一次側接至儲能機併網端(ON-GRID)

二次側可自行拉至市電併網供電

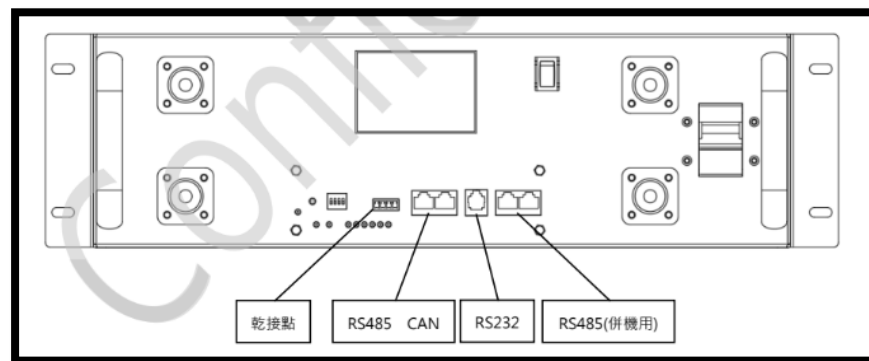
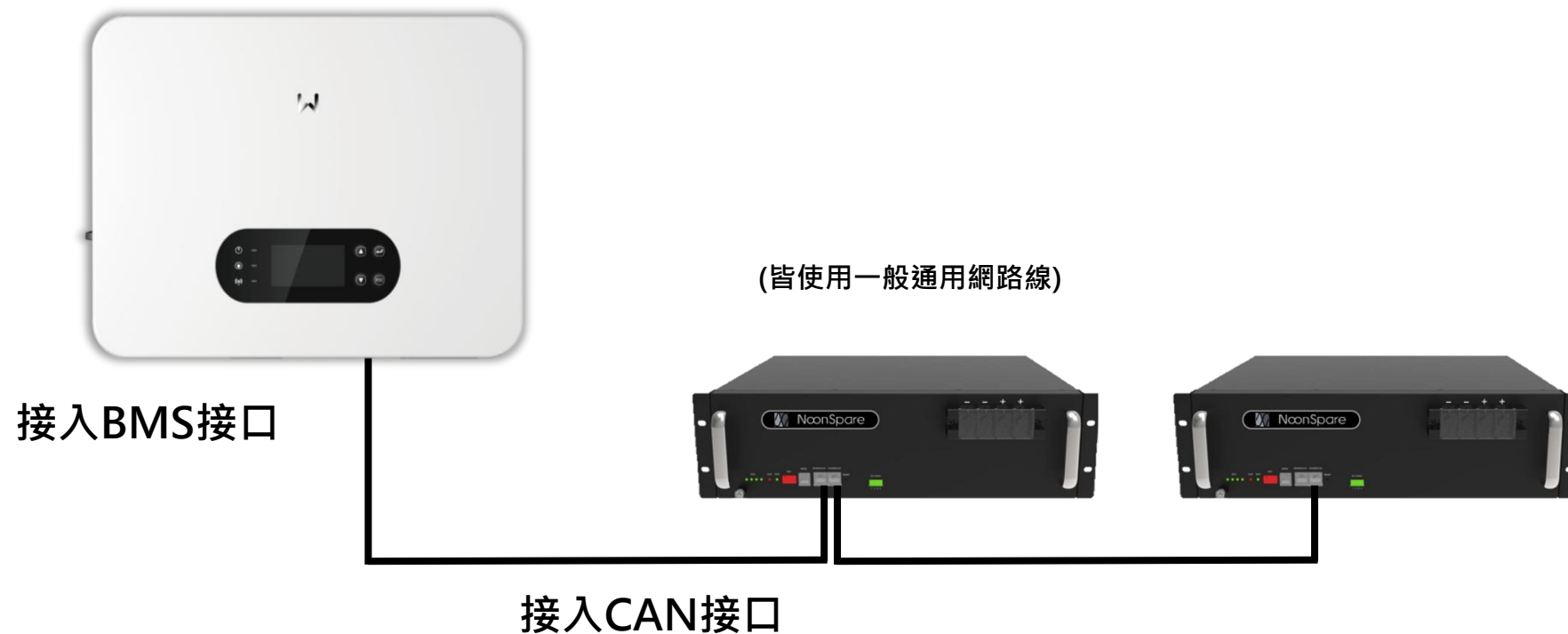
(已預接在機櫃門上插座)



# Meter 接線方法



# 電池BMS 接線



# 送電測試

1. 開啟PV開關，送直流開啟儲能機。
2. 開啟市電併網，讓機台併網。
3. 先開啟電池開關，再開啟電池包 (reset 按5秒)。
4. 打開手機APP(Solar-go)  
設定儲能機模式、電池等參數。
5. 確認BMS通訊正常，燈號正常。  
機台正常運作。

