

日山能源科技有限公司

YAMA-SUN ENERGY TECHNOLOGY CO.

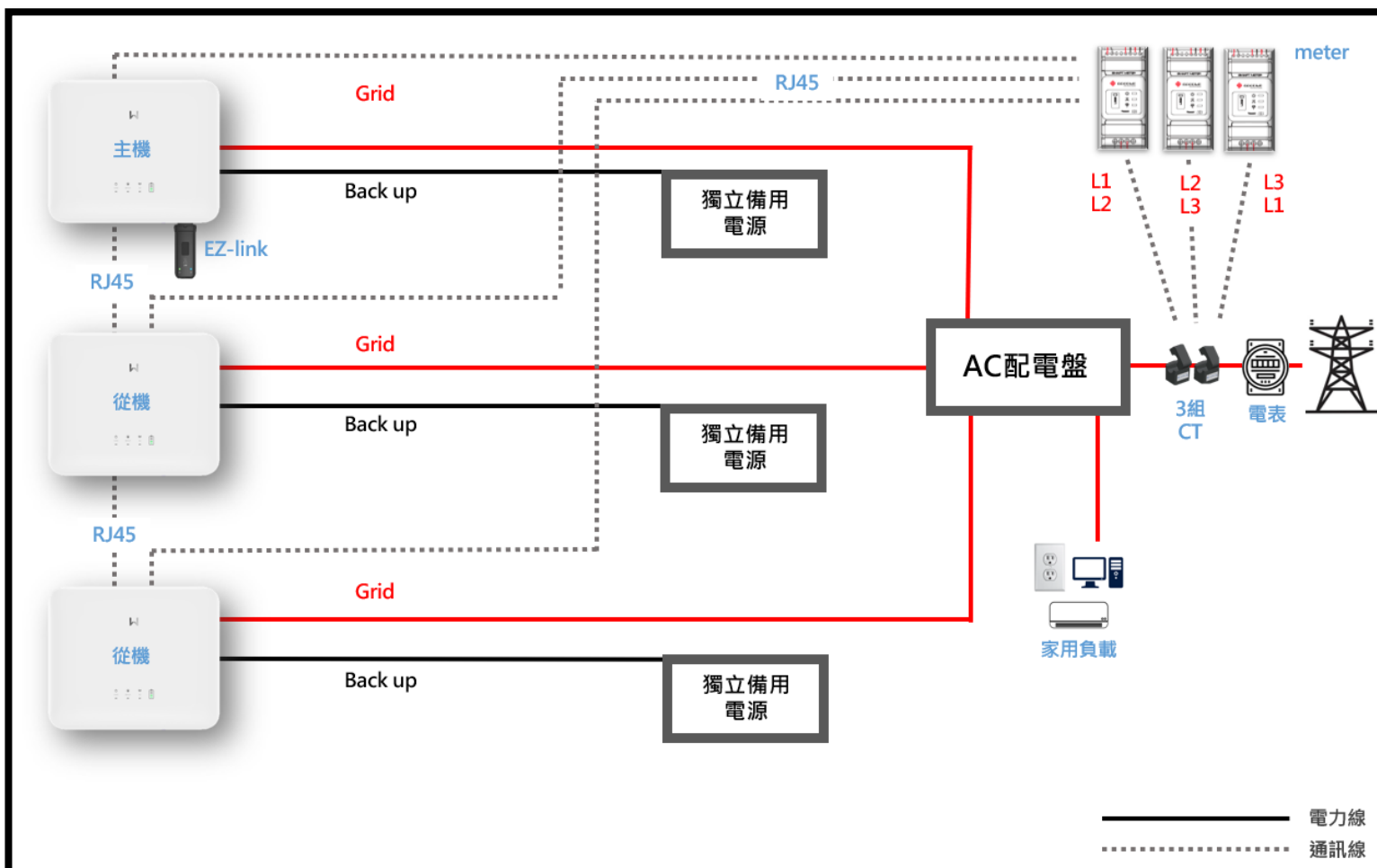
產品使用手冊

產品：固德威GOODWE ES-20 雙向儲能機

說明：Solar go設定與使用

多機併用系統配置圖 (三相三線 220V)

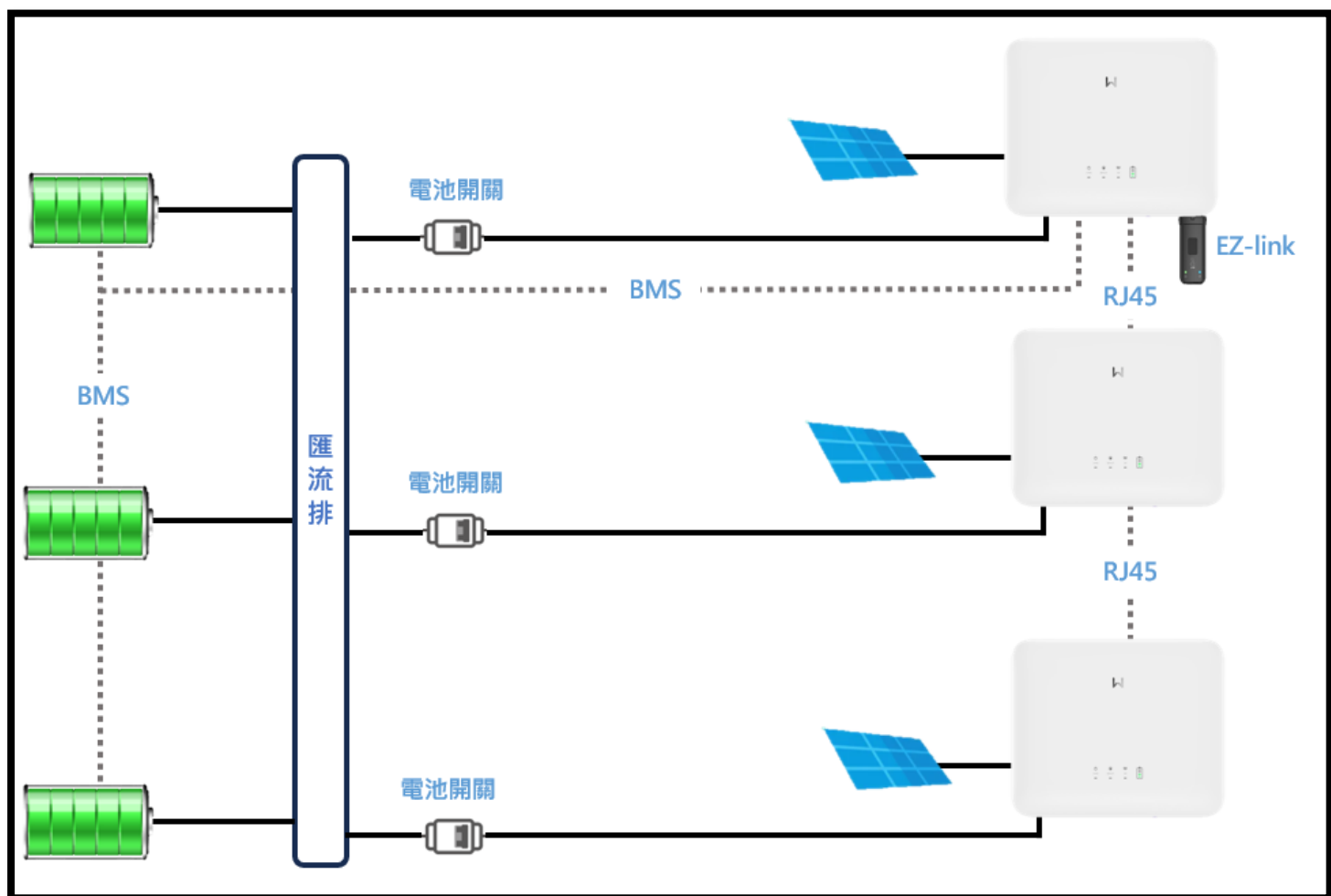
交流端接線示意圖



主機接上 EZ-link，從機不用接 wifi 模組。

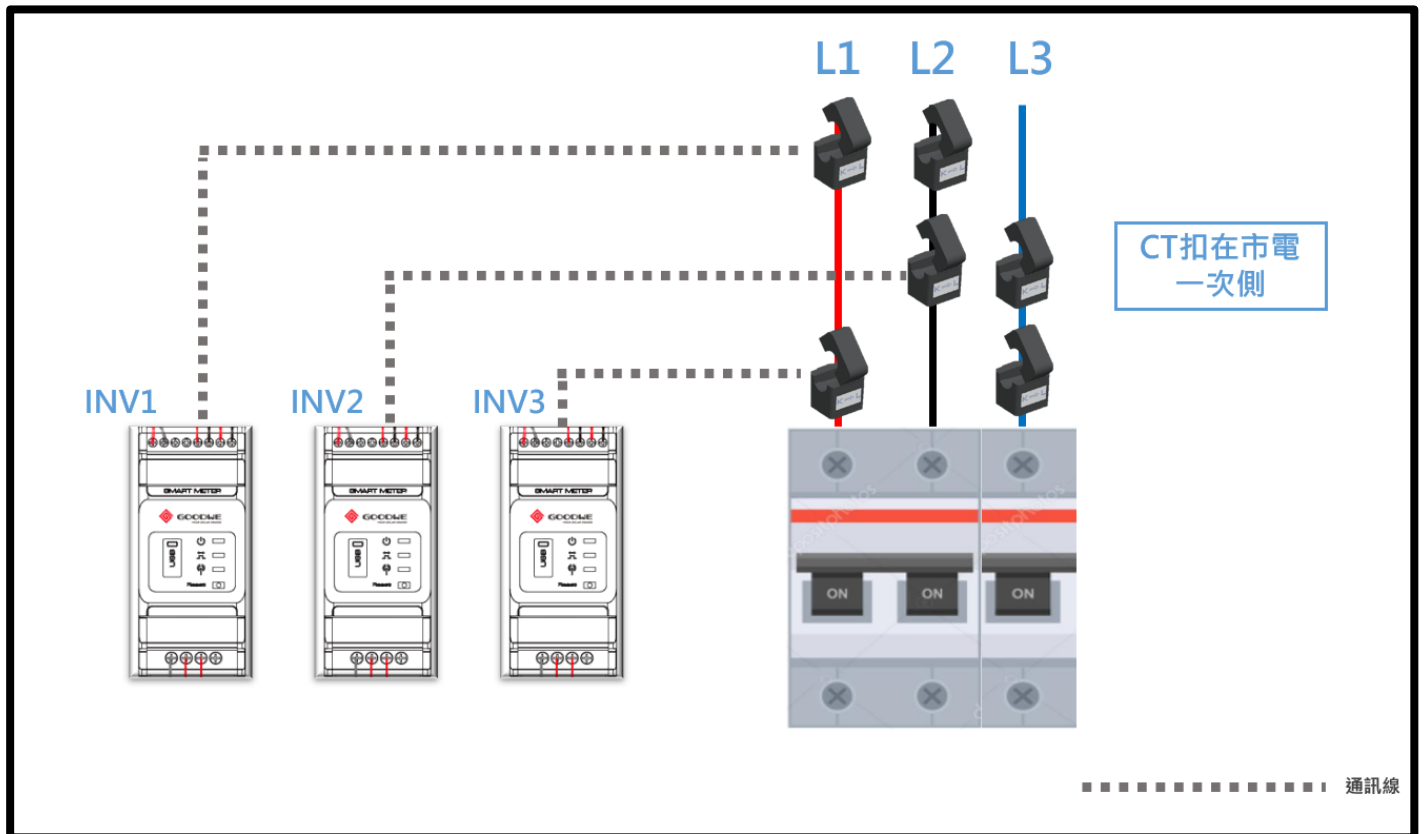
因有相位差，Backup 需獨立，不可併接!

電池安裝示意圖

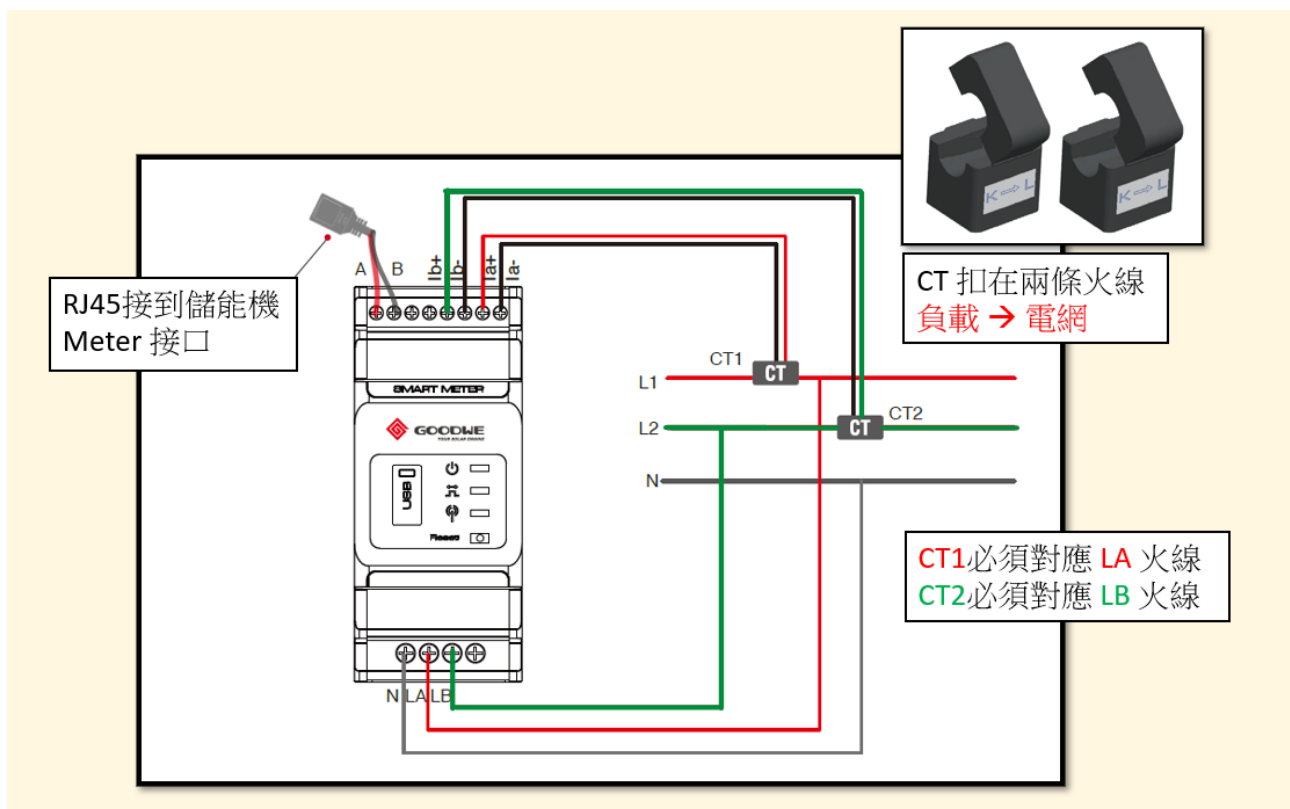


1. 電池 BMS 通訊連接主機。
2. 電池用匯流排連接。
3. 每組電池配置開關斷路器

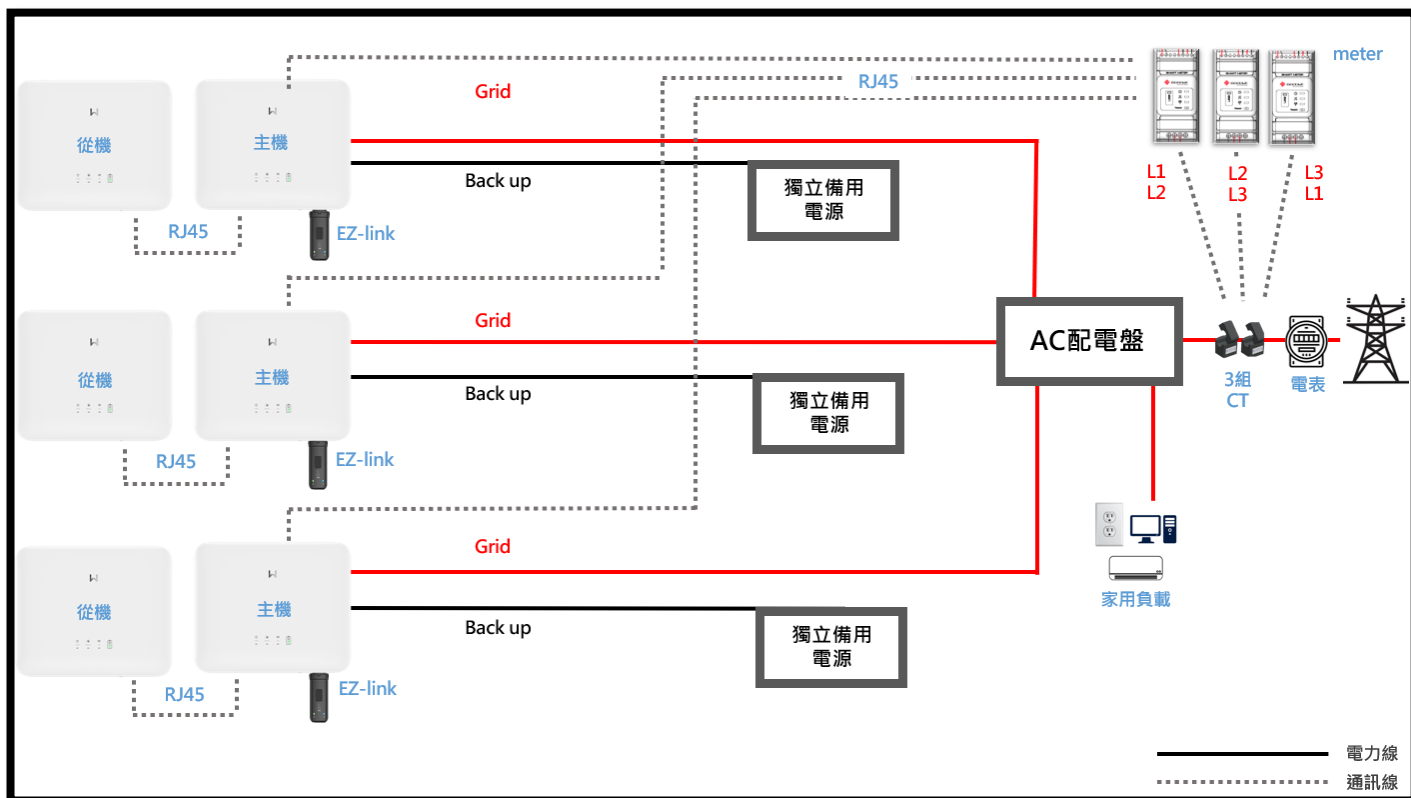
三台儲能機都要接 meter 智慧電錶



CT、Meter(智慧電表)接線方式



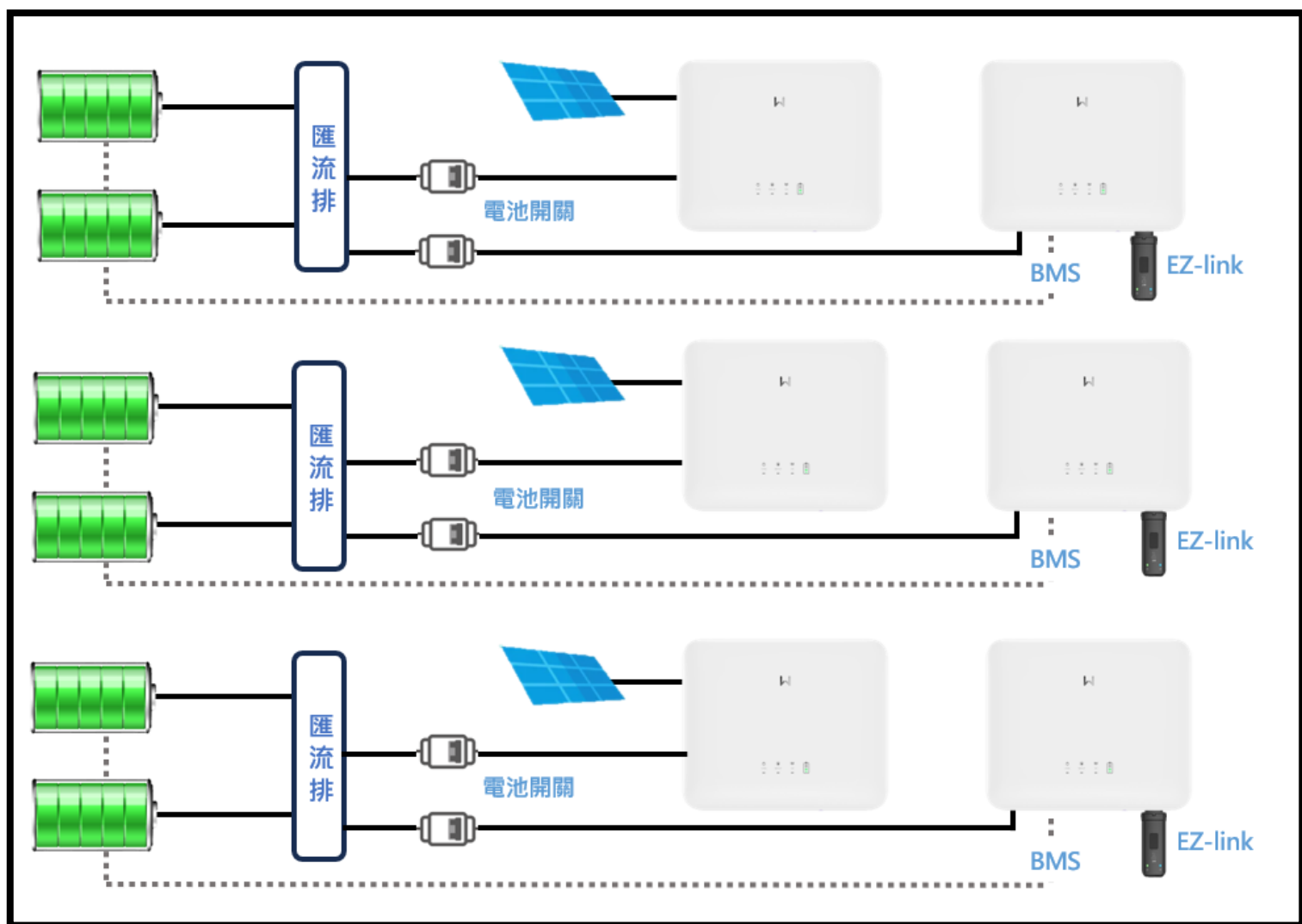
六台以上多機併用系統配置圖 (三相三線 220V)



三台主機接上 EZ-link，從機不用接 wifi 模組。

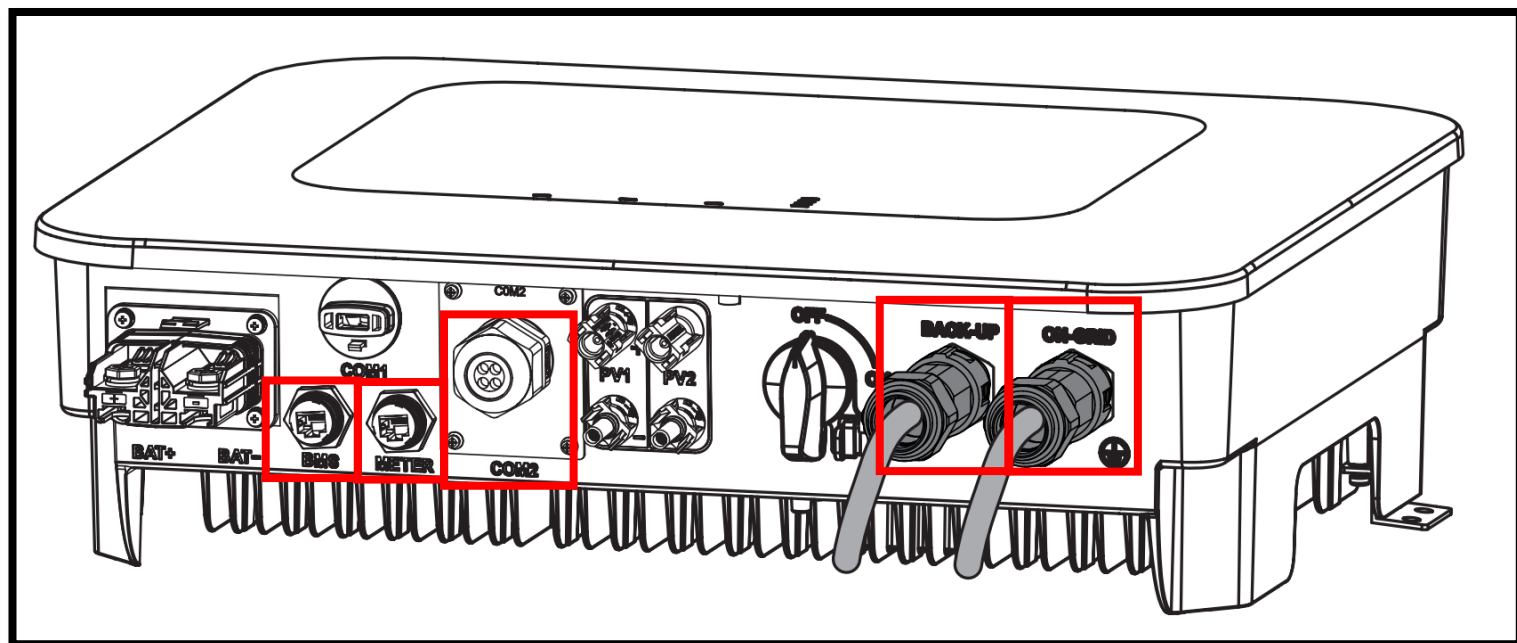
因有相位差，Backup 需獨立，不可併接!

電池安裝示意圖



1. 電池 BMS 通訊連接主機。
2. 電池用匯流排連接。
3. 每組電池配置開關斷路器

儲能機通訊接口介紹：



BMS：電池通訊

Meter：連接智慧電錶

COM2：儲能機通訊串接

BACK-UP：備用電源(獨立不斷電負載)

ON-GRID：市電併網 220V

1. 手機下載 SOLAR GO 開始進行設定



2. 打開藍芽，連接 EZ-link

使用 Solar go 連接 [CCM-機台序號]

##主機接上 EZ-link 即可，從機不用接 wifi 模組。



3. 開始設定

3-1 點選首頁下方[更多]，點[快速配置]，
輸入密碼[goodwe2010]開始設定。



4. 選擇儲能機數量



5. 選擇安規：60Hz 230Vac Default

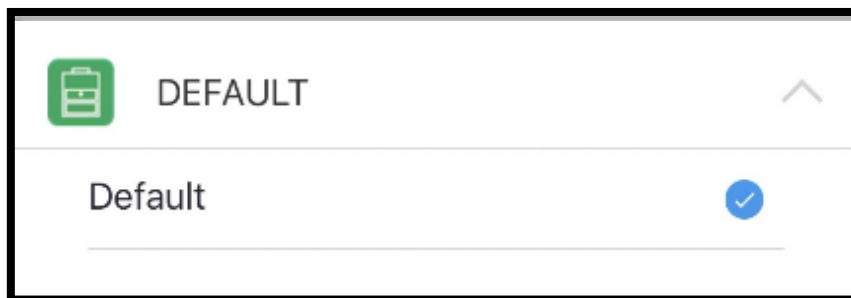
台灣是 60HZ 電力系統



6. 選擇電池

如果無電池，選擇 NO BATTERY

沒有在選項上的電池，選擇 DEFAULT(預設)



7. 選擇工作模式

7-1 選擇 [自用模式] (通用模式)



7-2 如果需要其他模式，可以按[設置]到[高級設置]選擇

DOD 電池放電深度 (電池放光 XX % 後停止放電)



8. 設備檢測 - 設定完成

8-1 可跳過檢測，完成設定後選擇[重新啟動]完成



9. 基本設置 - 打開備用電源

使 Back-UP 開始輸出。



10. 高級設置 - 打開防逆功能 關閉 N/PE 連接

防止發電逆送回台電，



10-1 CT 比例**無需填寫**，只要開啟防逆流即可。



10-2 電池匯流排功能開啟!

開啟 SOC 保護及備用電源持續的 SOC，預防電池放光。



11. 通訊網路設定

11-1 開啟通訊配置，選擇網路配置



11-2 選擇 wifi 網路，加密方式 WPA2/WPA，
輸入密碼後，儲存即可。

< 网络配置 保存

Wi-Fi

网络名称

vtliu

加密方式

WPA2/WPA

密码

01234567

DHCP

如果要为设备设置一个指定的 IP 地址，请关闭 DHCP 后手动输入

IP 地址 192.168.2.103

子网掩码 255.255.255.0

网关地址 192.168.2.1

DNS 服务器 192.168.2.1

LAN

有接實體網路線 再將 LAN 功能開啟就好。

其他功能皆預設完成，如需要更動請聯繫日山能源客服。